

controlCUE-dali-d

Kontroler z Ethernet IP, DALI, portami Serial i Versatile



OPIS

ControlCUE-dali-d jest w pełni funkcjonalnym kontrolerem IP z DALI (Digital Addressable Lighting Interface) wyposażonym w cztery porty versatile oraz jeden 2-kierunkowy porty RS232/485. W pełni kompatybilny z panelami dotykowymi CUE, kontroler zapewnia połączenie między systemem CUE oraz magistralą DALI i może pracować jako samodzielna jednostka.

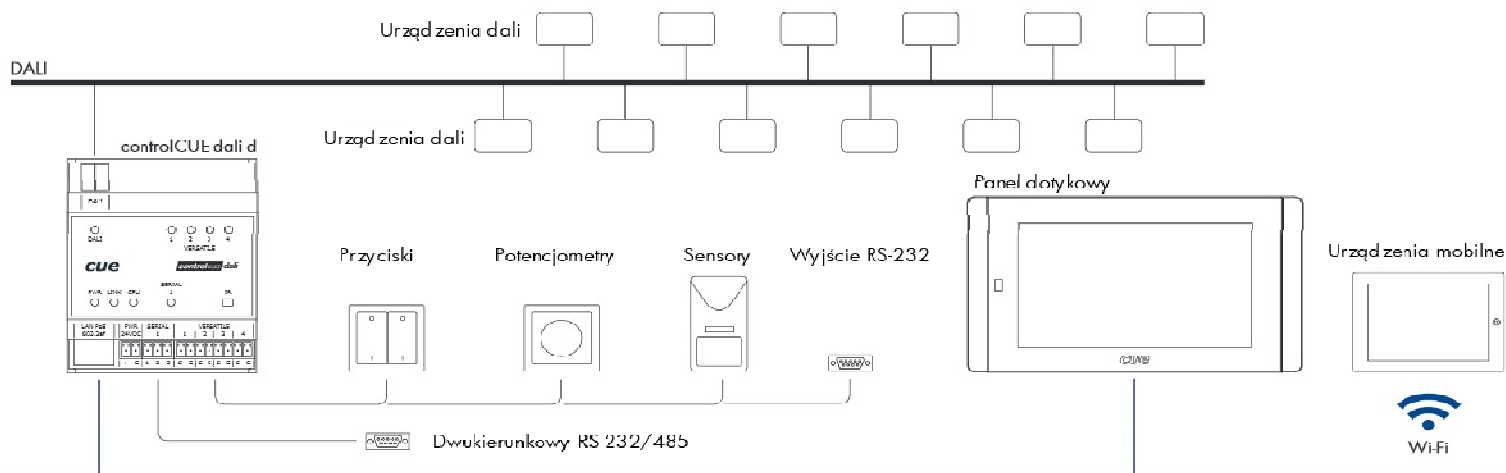
DALI jest protokołem danych służącym do kontroli opraw oświetleniowych. Istnieje możliwość zaadresowania 64 urządzeń i 15 niezależnych grup.

W zależności od aplikacji każdy z portów versatile może pełnić funkcję wejścia lub wyjścia.

Porty versatile jako wejścia:

- Cyfrowe, jako bezpotencjałowe kontakty, przyciski, przełączniki, wejście cyfrowe 24V, licznik impulsów lub pomiar częstotliwości
- Rezystancyjne, dla czujników temperatury, rezystorów, potencjometrów, itp. Do portu mogą być podłączone standardowe czujniki temperatury jak: Pt1000, Ni1000, NTC 12k, KTY 81-121 do pomiaru temperatury z dokładnością do 0,5 °C.
- Napięciowe dla czujników wyposażonych w wyjście napięciowe

DIAGRAM



Sieć z PoE

ZAWARTOŚĆ ZESTAWU

- Kontroler controlCUE-dali-d
- 2x Adapter IR
- Okablowanie, konektory
- Zasilacz 24VDC / 24W
- Karta danych katalogowych, Deklaracje CE

GŁÓWNE CECHY

- Przewodowy system komunikacji 10/100 BaseT LAN
- 1 x port DALI
- 1 x 2-kierunkowy port szeregowy RS232/485
- 4 x versatile port
- Procesor oparty na platformie ARM®
- Zegar czasu rzeczywistego na pokładzie
- Wbudowana pamięć RAM LPDDR 64MB, flash 256MB
- Czujnik podczerwieni do zgrywania kodów IR
- Wskaźniki na przednim panelu
- Zasilanie 24 VDC lub PoE
- Plastikowa obudowa o szerokości 4 modułów przystosowana do montażu na szynie DIN
- Web Server oraz strony Web Administratora do ustawień

- Prądowe dla czujników wyposażonych w wyjście prądowe 0/ 4÷20 mA. Dla tej opcji konieczne jest zastosowanie zewnętrznego rezystora

Porty versatile jako wyjścia

- Cyfrowe z otwartym kolektorem do sterowania cewkami przekaźników, diodami LED itp. Zewnętrzne napięcie max. 30V / 200mA
- Źródło prądowe pull-up 12V/10mA dla LED, optotriaków, SSR itp.
- Źródło prądowe pull-down -12V/10mA dla LED, optotriaków, SSR itp.
- IR dla adapterów podczerwieni, max. Częstotliwość nośna 500 kHz
- Serial RS-232 do sterowania urządzeniami. Pasma 300 ÷ 115200 bps

Komunikacja z resztą systemu CUE oraz zasilanie kontrolera jest realizowana za pomocą pojedynczego kabla Ethernet. Jednostkę można konfigurować przez przeglądarkę internetową i zaprogramować za pomocą Cue Visual Composer.

INNE INFORMACJE

- Kod produktu CS0454

controlCUE-dali-d

Kontroler z Ethernet IP, DALI, portami Serial i Versatile

SPECYFIKACJA

Porty

- 1x DALI konektor 2x4, AWG 18-22
- 1x Dwukierunkowy porty szeregowy RS-232/485, 3-pin
- 4x Versatile, 2-pin, każdy może być użyty jako:
 - Wejście 30 VDC / -12 VDC

Cyfrowe wejścia

- Regulowany próg
 - Wysoka czułość: binarne 0 < 1.45V, binarna 1 > 2.05V
 - Niska czułość: binarne 0 < 5.8V, binarna 1 > 8.2V

Wejściowa impedancja > 100 kΩ

Regulowany filtr cyfrowy

Cyfrowy licznik impulsów

- Regulowany próg i impedancja wejściowa j.w.
- Długość impulsu min. 1ms, max częstotliwość 500 Hz
- Max. Liczba impulsów 2 147 483 647 (long)
- Regulowany filtr cyfrowy

Napięciowe wejścia

- Zakres 0÷2.5 VDC, 0÷10 VDC
- Impedancja wejściowa > 100 kΩ
- Rozdzielczość 12-bit, regulowany filtr cyfrowy
- Precyzja ±0.1% odczytu ±1% zakresu (0.1 ± 10 V, zastosowany filtr cyfrowy)

Wejście rezystancyjne

- Zakres 2kΩ, 20kΩ, 200kΩ, auto
- Rozdzielczość 12-bit, regulowany filtr cyfrowy
- Precyzja (zastosowanego filtru cyfrowego)
 - 100Ω÷800Ω ±3% odczytu ±1% zakresu
 - 800Ω÷20kΩ ±0.3% odczytu ±1% zakresu
 - 20kΩ÷200kΩ ±1% odczytu ±1% zakresu

Cyfrowe wyjścia

- Otwarty kolektor
- Max. Prąd 200 mA / 30 VDC
- Źródło prądowe z podciągnięciem zasilania do -12 VDC lub -12 VDC / 10 mA

Wyjście IR

- Max. Częstotliwość nośnej 500 kHz, Możliwość odłączenia do 3 oryginalnych adapterów IR równolegle
- Wyjście szeregowo
 - RS232, przepustowość 300 Bd ÷ 115 200 Bd (bps)

Sieć

10/100 BaseT Ethernet, złącze RJ-45

Wbudowany czujnik IR

Szczytywanie kodów IR

Wskaźniki LED

- Niebieski Power – sygnalizuje zasilanie i gotowość jednostki
- Zielony Link – sygnalizuje aktywność sieci
- Żółty CPU – potwierdza wykonywanie domyślnych funkcji syst.
- Zielony Versatile – sygnalizuje zamknięcie wyjścia
- Żółty Versatile – sygnalizuje wysyłanie danych IR lub Serial
- Zielony Serial – sygnalizuje wysyłanie danych Serial
- Czerwony Serial – sygnalizuje odbieranie danych Serial

Przycisk

Przywrócenie domyślnych parametrów: adresu IP i hasła

Rzeczywista data i czas

RTC z zasilaniem baterijnym

Oprogramowanie

- XPL²
- Admin Web

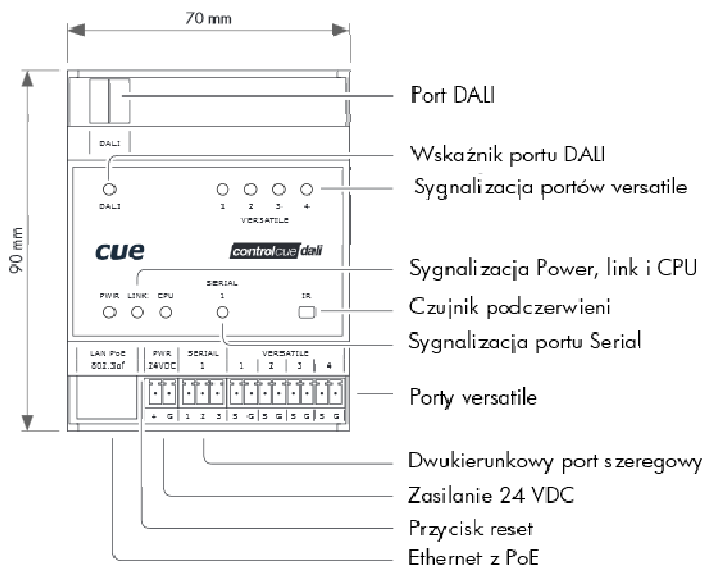
Zasilanie

- 24 VDC (+/- 20%) 3 W, 2-pin
- Power over Ethernet, 802.3af

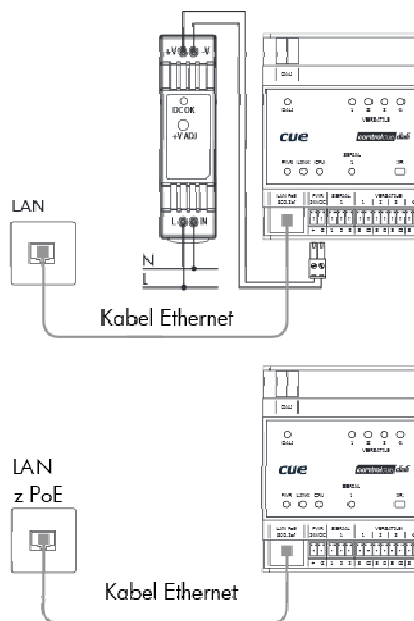
Obudowa

- Plastikowa zgodna z DIN EN 50022
- Szerokość 4 modułów
- Wymiary: 70 x 90 x 58 mm
- Waga 0.2 kg
- Środowisko pracy
 - Temperatura 10° do 40° C
 - Temperatura magazynowania 0° do 60° C
 - Wilgotność 10% do 90%

WYMIARY



ZASILANIE



Dostarczony zasilacz 24 VDC może być użyty gdzie nie ma PoE w infrastrukturze sieciowej

Zintegrowane IEEE 802.3af PoE pozwala zainstalować kontroler gdzie jest sieć z PoE