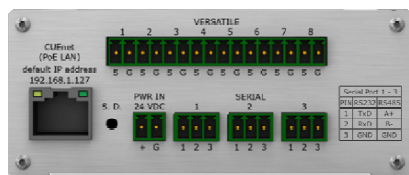


controlCUE-versatile

Kontroler z Ethernet IP, portami Serial i Versatile



GLÓWNE CECHY

- Przewodowy system komunikacji 10/100 BaseT LAN
- 3 x 2-kierunkowe porty szeregowo RS232/485
- 8 x versatile port
- Procesor oparty na platformie ARM®
- Zegar czasu rzeczywistego na pokładzie
- Wbudowana pamięć RAM LPDDR 64MB, flash 256MB
- Czujnik podczerwieni do zgrzywania kodów IR
- Wskaźniki na przednim panelu
- Zasilanie 24 VDC lub PoE
- Aluminiowa obudowa z możliwością montażu w szafie RACK 19"
- Web Server oraz strony Web Administratora do ustawień

OPIS

ControlCUE-versatile jest w pełni funkcjonalnym kontrolerem IP wyposażonym w osiem portów versatile oraz trzy 2-kierunkowe porty RS232/485. W pełni kompatybilny z panelami dotykowymi CUE, kontroler może pracować jako samodzielna jednostka. W zależności od aplikacji każdy z portów versatile może pełnić funkcję wejścia lub wyjścia.

Porty versatile jako wejścia:

- Cyfrowe, jako bezpotencjałowe kontakty, przyciski, przełączniki, wejście cyfrowe 24V, licznik impulsów lub pomiar częstotliwości
- Rezystancyjne, dla czujników temperatury, rezystorów, potencjometrów, itp. Do portu mogą być podłączone standardowe czujniki temperatury jak: Pt1000, Ni1000, NTC 12k, KTY 81-121 do pomiaru temperatury z dokładnością do 0,5 °C.
- Napięciowe dla czujników wyposażonych w wyjście napięciowe
- Prądowe dla czujników wyposażonych w wyjście prądowe 0/4÷20 mA. Dla tej opcji konieczne jest zastosowanie zewnętrznego rezystora

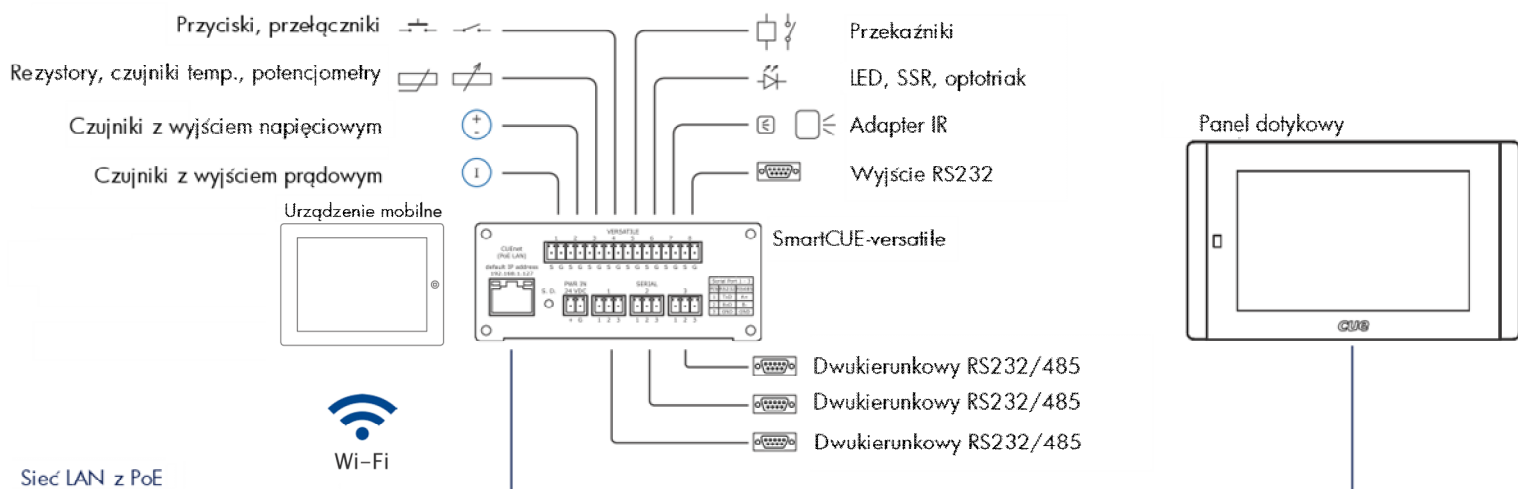
Porty versatile jako wyjścia

- Cyfrowe z otwartym kolektorem do sterowania cewkami przekaźników, diodami LED itp. Zewnętrzne napięcie max. 30V / 200mA
- Źródło prądowe pull-up 12V/10mA dla LED, optotriaków, SSR itp.
- Źródło prądowe pull-down -12V/10mA dla LED, optotriaków, SSR itp.
- IR dla adapterów podczerwieni, max. Częstotliwość nośna 500 kHz
- Serial RS-232 do sterowania urządzeniami. Pasma 300 ÷ 115200 bps

Kontroler utrzymuje datę i czas w RTC co stwarza szerokie możliwości tworzenia harmonogramu zadań. Komunikacja z resztą systemu CUE oraz zasilanie kontrolera jest realizowana za pomocą pojedynczego kabla Ethernet.

Jednostkę można konfigurować przez przeglądarkę internetową. Kontroler można postawić na stole/półce jak również zainstalować w szafie RACK.

DIAGRAM



Sieć LAN z PoE

ZAWARTOŚĆ ZESTAWU

- Kontroler controlCUE-versatile
- 2x Adapter IR
- Okablowanie, konektory
- Zasilacz 24VDC / 24W
- Karta danych katalogowych, Deklaracje CE

INNE INFORMACJE

- Kod produktu CS0475

controlCUE-versatile

Kontroler z Ethernet IP, portami Serial i Versatile

SPECYFIKACJA

Porty

3x Dwukierunkowe porty szeregowo RS-232/485, 3-pin

8x Versatile, 2-pin, każdy może być użyty jako:

Wejście 30 VDC / -12 VDC

Cyfrowe wejścia

Regulowany próg

Wysoka czułość: binarne 0 < 1.45V, binarna 1 > 2.05V

Niska czułość: binarne 0 < 5.8V, binarna 1 > 8.2V

Wejściowa impedancja > 100 kΩ

Regulowany filtr cyfrowy

Cyfrowy licznik impulsów

Regulowany próg i impedancja wejściowa j.w.

Długość impulsu min. 1ms, max częstotliwość 500 Hz

Max. Liczba impulsów 2 147 483 647 (long)

Regulowany filtr cyfrowy

Napięciowe wejścia

Zakres 0÷2.5 VDC, 0÷10 VDC

Impedancja wejściowa > 100 kΩ

Rozdzielczość 12-bit, regulowany filtr cyfrowy

Precyzja ±0.1% odczytu ±1% zakresu

(0.1 ± 10 V, zastosowany filtr cyfrowy)

Wejście rezystancyjne

Zakres 2kΩ, 20kΩ, 200kΩ, auto

Rozdzielczość 12-bit, regulowany filtr cyfrowy

Precyzja (zastosowanego filtru cyfrowego)

100Ω÷800Ω ±3% odczytu ±1% zakresu

800Ω÷20kΩ ±0.3% odczytu ±1% zakresu

20kΩ÷200kΩ ±1% odczytu ±1% zakresu

Cyfrowe wyjścia

Otwarty kolektor

Max. Prąd 200 mA / 30 VDC

Źródło prądowe z podciągnięciem zasilania do -12 VDC

lub -12 VDC / 10 mA

Wyjście IR

Max. Częstotliwość nośnej 500 kHz, Możliwość

podłączenia do 3 oryginalnych adapterów IR równolegle

Wyjście szeregowo

RS232, przepustowość 300 Bd ÷ 115 200 Bd (bps)

Sieć (Komunikacja systemu)

10/100 BaseT Ethernet, złącze RJ-45

Wbudowany czujnik IR

Zczytywanie kodów IR

Wskaźniki LED

Niebieski Power – sygnalizuje zasilanie i gotowość jednostki

Zielony Link – sygnalizuje aktywność sieci

Żółty CPU – potwierdza wykonywanie domyślnych funkcji syst.

Zielony Versatile – sygnalizuje zamknięcie wyjścia

Żółty Versatile – sygnalizuje wysyłanie danych IR lub Serial

Zielony Serial – sygnalizuje wysyłanie danych Serial

Czerwony Serial – sygnalizuje odbieranie danych Serial

Przycisk

Przywrócenie domyślnych parametrów: adresu IP i hasła

Rzeczywista data i czas

RTC z zasilaniem baterijnym

Oprogramowanie

XPL²

Admin Web

Zasilanie

24 VDC (+/- 20%) 3 W, 2-pin

Power over Ethernet, 802.3af

Obudowa

Aluminiowa

Wymiary: 105 x 43.5 x 92 mm

¼ przestrzeni rack, 1U

Waga 0.3 kg

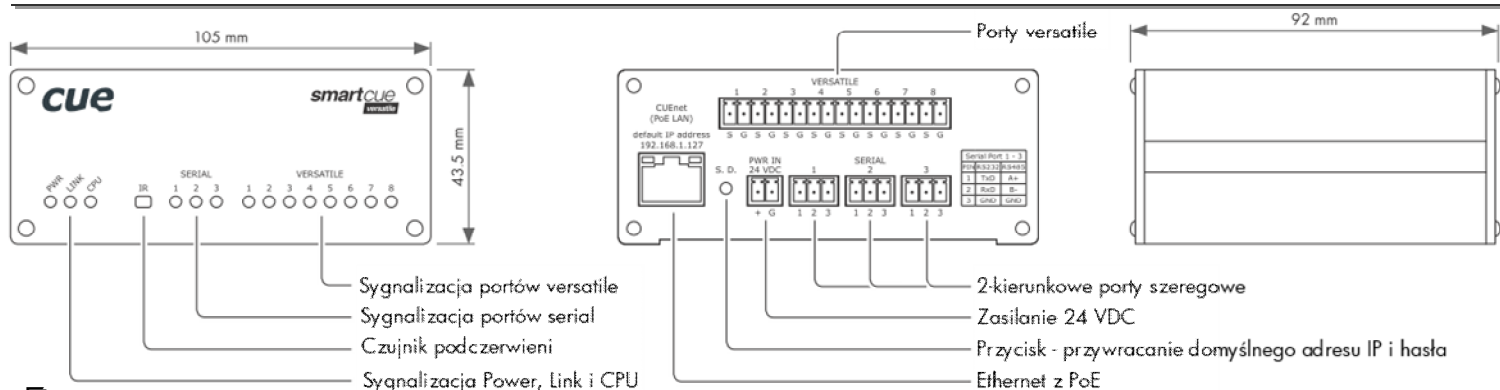
Środowisko pracy

Temperatura 10° do 40° C

Temperatura magazynowania 0° do 60° C

Wilgotność 10% do 90%

WYMIARY



ZASILANIE

